

CONTRACOR®

EN

Abrasive Blasting Machines BlastRazor Z-100, BlastRazor Z-200

OPERATION MANUAL

Version 1.4

DE

Sandstrahlmaschinen BlastRazor Z-100 BlastRazor Z-200

BEDIENUNGSANLEITUNG

Version 1.4

Seite 12

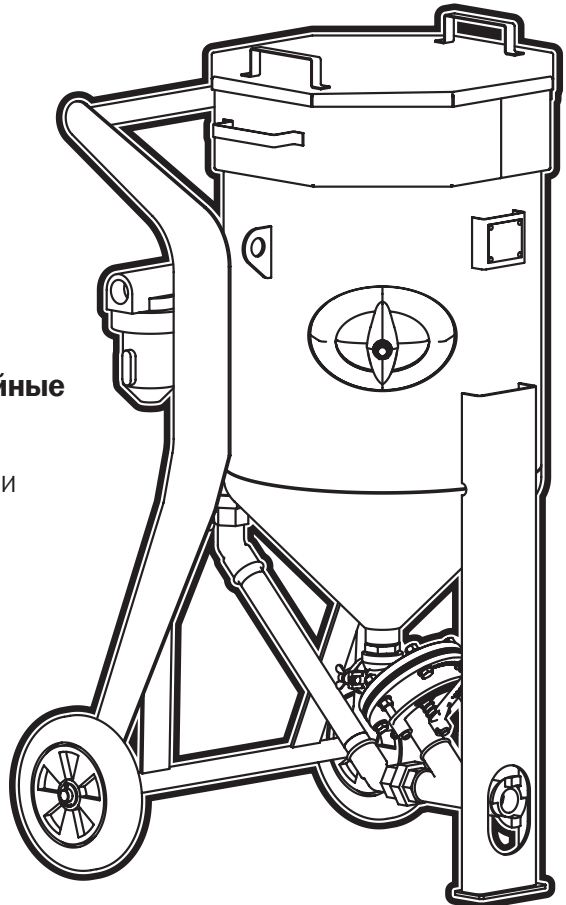
RU

Аппараты абразивоструйные BlastRazor Z-100 BlastRazor Z-200

РУКОВОДСТВО ПО ЭКСПЛУАТАЦИИ

Версия 1.4

стр. 22



Contents

1. Safety	3
2. General view	4
3. Set-up, operation and shut-down	6
4. Maintenance and Troubleshooting	8
5. Specification	10



ATTENTION!

**READ AND FULLY UNDERSTAND THIS MANUAL BEFORE STARTING WORK.
THE FOLLOWING INFORMATION IS IMPORTANT FOR SAFETY AND HEALTH OF
OPERATOR AND PERSONNEL IN VICINITY.**



ATTENTION!

**BUYING THE MACHINE, PLEASE, REQUEST TO FILL IN THE GUARANTEE CARD
CORRECTLY!
FAILURE TO PRODUCE A FILLED-IN FORM WILL MAKE YOUR GUARANTEE
INVALID.**

1. Safety.



ATTENTION!

SAFETY MEASURES FOR ABRASIVE BLASTING.

1. **You must wear protective equipment: a helmet with positive air feed, breathing air filter, protection suit, leather gloves, and special footwear.**
2. **Do not use worn or damaged equipment during operation.**
3. **Point the nozzle only at the area to be cleaned.**
4. **Use only dry well-sieved abrasive materials, appropriate for abrasive blasting operations.**
5. **All personnel without protection equipment should be outside the zone of blasting operations.**
6. **Before starting abrasive blasting operations you must:**
 - Ensure that hoses and fittings are not worn;
 - Fix hose couplings with wire;
 - Ensure that air is fed to the helmet;
 - Ensure that pressurizing valve is in correct position;
 - Ensure that the machine is in steady state position

2. General view.

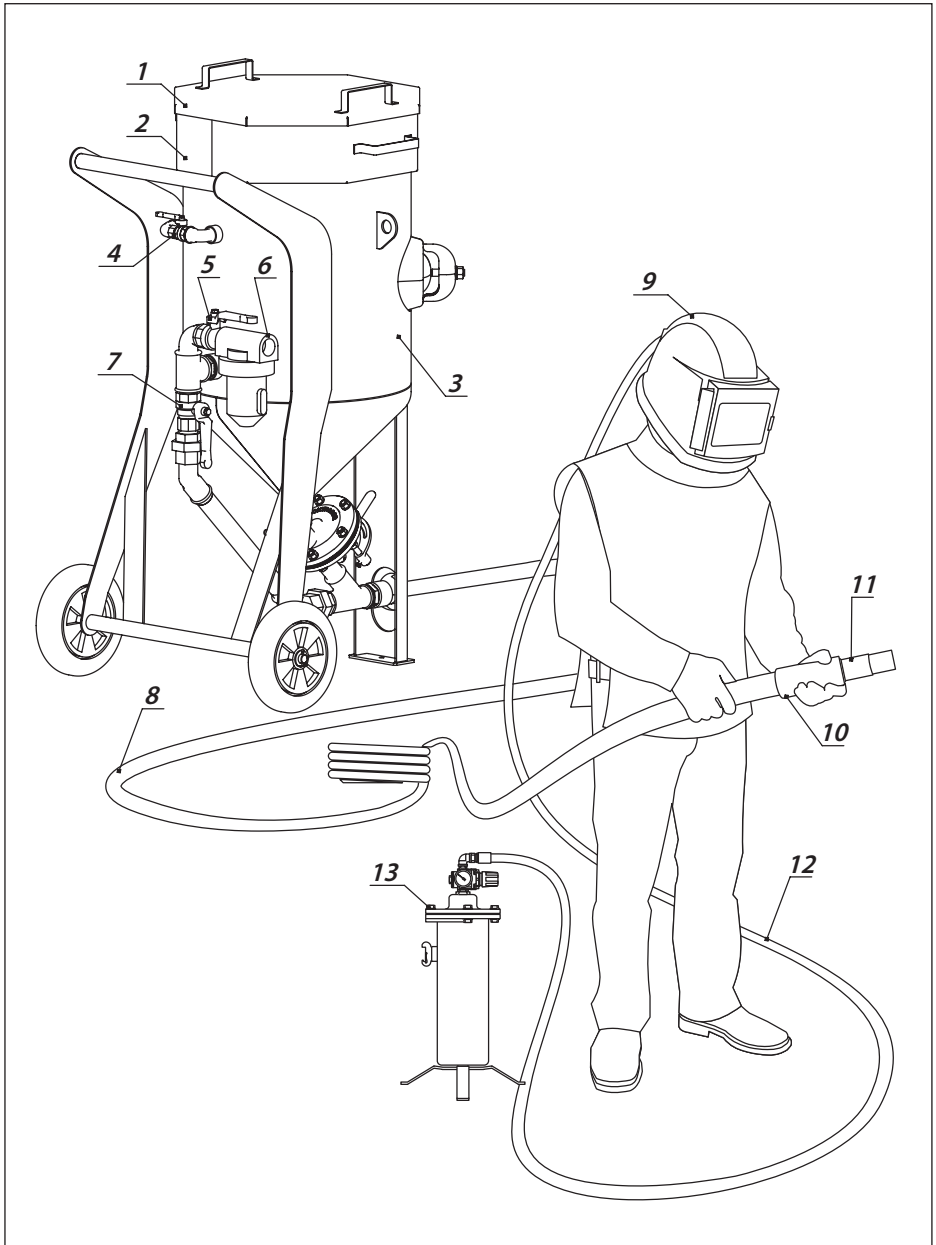


Table. 2.1.

Article	Model	Description, configuration
10400100	BlastRazor Z-100	Abrasive Blasting Machine, 100 l, screen, cover, filter, oil and moisture separator CAF-3, abrasive metering valve FSV.
10400200	BlastRazor Z-200	Abrasive Blasting Machine, 200 l, screen, cover, filter, oil and moisture separator CAF-3, abrasive metering valve FSV.

◀ Fig. 2.1.

- 1 – cover
- 2 – screen
- 3 – machine tank
- 4 – pressurizing ball valve
- 5 – upper air line ball valve
- 6 – moisture and oil separator

- 7 – lower air line ball valve
- 8 – abrasive blasting hose
- 9 – Operator Helmet
- 10 – nozzle holder
- 11 – nozzle
- 12 – breathing air hose
- 13 – breathing air filter

3. Set-up, operation and shut-down.

3.1. Preparation for operation.

1. Ensure that compressor is positioned out of the abrasive blasting operation zone on downwind side.
2. Start compressor and increase pressure and temperature up to operational values.
3. Open lower ball valve at machine compressed air line (the handle of the open valve should be parallel to the compressed air line).
4. Open the tank venting ball valve.
5. Close compressed air feed ball valve (upper ball valve on the compressed air line).
6. Close metering valve FSV by setting adjusting handle in the central position.
7. Connect compressed air hose to coupling of the machine. Compressed air hose diameter should be at least 1.1/4" . Lock hose coupling with a safety clip or wire.
8. Connect abrasive blasting hose to hose coupling of the machine. Lock hose coupling with a safety clip or wire.
9. Fill the machine tank with abrasive.
10. Put protective equipment on.

3.2. Abrasive blasting operations.

1. Feed compressed air to the machine inlet.



ATTENTION!

MACHINE MAXIMUM OPERATING PRESSURE – 10 bar.

2. Close the pressurizing ball valve.
3. Upon the signal of the abrasive blasting operator open the ball valve and feed compressed air into the machine line. The tank is pressurized. Only compressed air is expelled from the nozzle.
4. Adjust metering valve FSV to provide optimal air-abrasive mixture. The general rule for abrasive blasting operations: the less abrasive you use, the better.
5. To stop operation close the compressed air feed ball valve and immediately open the pressurizing ball valve to relieve pressure in the tank.

3.3. Abrasive blasting operation shut-down.

1. Remove the remains of abrasive from the tank. To do this disconnect the nozzle and point the hose into a suitable container for the abrasive remains. Close the pressurizing ball valve and open compressed air feed ball valve.
2. If upon completion of operation the machine is left outside you should cover it with plastic film to avoid ingress of moisture into the tank.

4. Maintenance and Troubleshooting.

4.1. Machine maintenance.

Pressurizing valve replacement.

Open the inspection door of the machine to get access to the pressurizing valve. Screw out the guide tube with the valve inside. Install a new valve and screw the guide tube back into its place.

Pressurizing valve ring replacement.

The ring is replaced through the machine filling orifice. Pull out the old ring, put a new ring into the groove and press it firmly to correct position.



ATTENTIION!

USE ONLY ABRASIVE MATERIALS, APPROPRIATE FOR ABRASIVE BLASTING OPERATIONS.

NEVER USE WET UNSIFTED ABRASIVE MATERIALS.

4.2. Troubleshooting.

Clogging.

If neither abrasive, nor air comes out of the nozzle, relieve pressure and depressurize the machine, then ensure that the nozzle is not clogged. If only air without any abrasive comes out of the nozzle, fully open the metering valve, and then quickly close and open again the lower ball valve of the line. If these actions do not help to relieve the pressure in the machine, open the inspection door and ensure that there is no foreign matter in the tank (stones, paper, etc.).

Abrasive surges.

During start-up of the machine abrasive surges are normal to a certain degree. However, if abrasive surges continue, you should stabilize the abrasive flow by quick closing and opening of the line lower ball valve. Abrasive surges often result from elevated moisture

content in compressed air system. Installation of additional moisture and oil separator can solve this problem.

Wet abrasive removal.

To remove wet abrasive from machine tank you should disconnect the blasting hose and remove rubber gaskets at machine hose coupling. Then you must fully open the metering valve and close the lower ball valve in the machine compressed air line. With such valve configuration compressed air will only enter the machine tank and press wet abrasive out of the tank.

5. Specification.

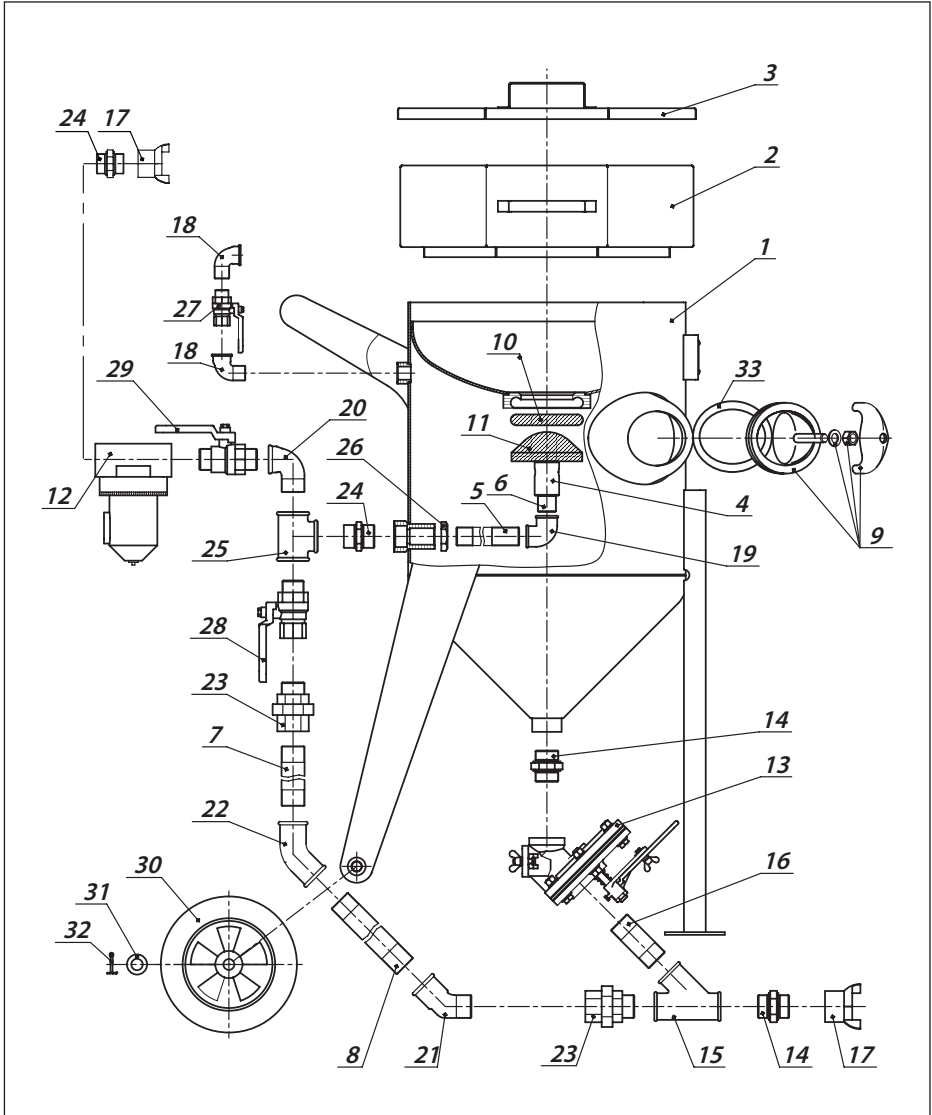


Fig. 5.1.

No	Article	Description	Q-ty	
			BlastRazor Z-100	BlastRazor Z-200
1	80900016	Pressure vessel	1	-
	80900017	Pressure vessel	-	1
2	88200003	Screen	1	-
	88200004	Screen	-	1
3	81100058	Cover	1	-
	81100059	Cover	-	1
4	11500001	Guide	1	1
5	81600024	Pipe	1	-
	81600026	Pipe	-	1
6	73025126	Pipe	1	-
	73025136	Pipe	-	1
7	73132090	Pipe	1	-
	73132310	Pipe	-	1
8	73132344	Pipe	1	-
	73132427	Pipe	-	1
9	52150002	Handhole, set	1	1
10	10110960	O-Ring	1	1
11	10110950	Pressurizing valve	1	1
12	10110930	Moisture separator CAF-3	1	1
13	10110850	Metering valve FSV	1	1
14	10110911	Nipple, rubberized	2	2
15	10110990	Y-piece, rubberized	1	1
16	10110921	Pipe, rubberized	1	1
17	10110900	Hose coupling CFT	2	2
18	10110956	Elbow	2	2
19	10110953	Elbow	1	1
20	10110909	Elbow	1	1
21	10110916	Elbow	2	1
22	10110919	Elbow	-	1
23	10110915	Union	2	2
24	10110924	Nipple	2	2
25	10110910	T-piece	1	1
26	52120006	Lock nut	1	1
27	52140006	Ball valve	1	1
28	52140018	Ball valve	1	1
29	52140019	Ball valve	1	1
30	28300005	Wheel	2	-
	28300006	Wheel	-	2
31	64110022	Washer	2	-
	64110026	Washer	-	2
32	60210440	Safety splint	2	2
33	52150003	Rubber gasket	1	1

Inhalt

1. Sicherheit	13
2. Ansicht Arbeitsaufbau	14
3. Aufbau, Betrieb und Beenden der Arbeit	16
4. Wartung und Fehlerbehebung	18
5. Spezifikation	20



ACHTUNG!

BITTE LESEN SIE DIESES HANDBUCH VOR GEBRAUCH DER MASCHINE GENAU DURCH:

DIE FOLGENDEN INFORMATIONEN SIND WICHTIG FÜR DIE SICHERHEIT UND GESUNDHEIT DES ANWENDERS UND PERSONEN, DIE SICH IN DER NÄHE AUFHALTEN.



ACHTUNG!

ACHTEN SIE BEIM KAUF DER MASCHINE BITTE DARAUF, DASS DIE GARANTIEKARTE VOLLSTÄNDIG AUSGEFÜLLT WIRD.

WENN DIE KARTE NICHT AUSGEFÜLLT VORLIEGT, BESTEHT KEIN GARANTIEANSPRUCH.

1. Sicherheit.



ACHTUNG!

SICHERHEITSREGELN FÜR STRALARBEITEN.

- 1. Tragen Sie Schutzausrüstung: einen Strahlhelm mit Frischluftzufuhr und Atemluftfilter, einen Schutzanzug, Lederhandschuhe, und spezielles Schuhwerk.**
- 2. Benutzen Sie keine abgenutzte oder beschädigte Ausrüstung.**
- 3. Richten Sie die Düse nur auf den zu bearbeitenden Bereich.**
- 4. Verwenden Sie nur geeignete, trockene und gut durchgesiebte Strahlmaterialien.**
- 5. Alle Personen ohne Schutzausrüstung müssen außerhalb des Arbeitsbereiches bleiben.**
- 6. Bevor Sie mit der Strahlarbeit beginnen, müssen Sie folgendes beachten:**
 - Stellen Sie sicher, dass Schläuche und Verbindungen unbeschädigt und nicht abgenutzt sind;
 - Sichern Sie Schlauchkupplungen mit Sicherungsstift oder Draht;
 - Überprüfen Sie die Luftzufuhr des Helmes;
 - Stellen Sie sicher, dass das Kesseldruckventil richtig eingestellt ist;
 - Überprüfen Sie den festen und sicheren Stand der Maschine.

2. Ansicht Arbeitsaufbau.

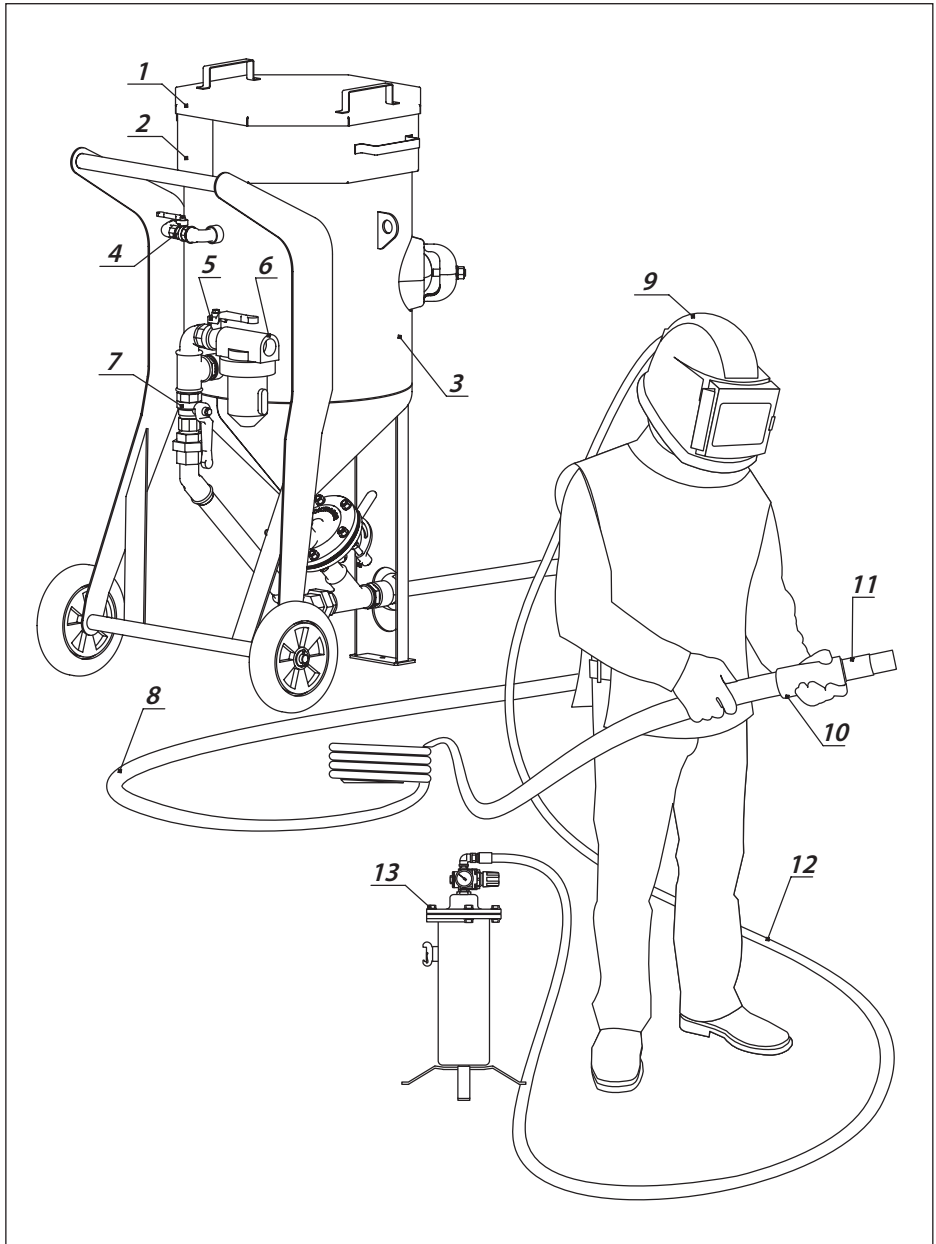


Tabelle 2.1.

Bestellnummer	Modell	Beschreibung, Konfiguration
10400100	BlastRazor Z-100	Strahlmaschine, 100 l, Sieb, Deckel, Filter, Wasserabscheider CAF-3, Sandstrahl-Dosierventil FSV.
10400200	BlastRazor Z-200	Strahlmaschine, 200 l, Sieb, Deckel, Filter, Wasserabscheider CAF-3, Sandstrahl-Dosierventil FSV.

◀ Abb. 2.1.

- 1 – Deckel
- 2 – Sieb
- 3 – Kessel
- 4 – Kesseldruck-Auslassventil
- 5 – oberes Kugelventil Luftzufuhr
- 6 – Wasserabscheider

- 7 – unteres Kugelventil Luftzufuhr
- 8 – Strahlschlauch
- 9 – Strahlhelm
- 10 – Düsenhalter
- 11 – Düse
- 12 – Atemluftschlauch
- 13 – Atemluftfilter

3. Aufbau, Betrieb und Beenden der Arbeit.

3.1. Arbeitsvorbereitung.

1. Stellen Sie sicher, dass der Kompressor außerhalb der Strahlarbeitszone und nicht in Windrichtung steht.
2. Starten Sie den Kompressor und bringen Sie ihn auf Druck und Betriebstemperatur.
3. Öffnen Sie das untere Kugelventil der Druckluftzufuhr (Bei geöffnetem Ventil steht der Griff parallel zur Druckluftzufuhr).
4. Öffnen Sie das Kugelventil für den Kesseldruck.
5. Schließen Sie die Druckluftzufuhr (Das obere Kugelventil in der Druckluftleitung).
6. Schließen Sie das Sandstrahl-Dosierventil FSV, bringen Sie dazu den Hebel in die Mittelstellung.
7. Verbinden Sie den Druckluftschlauch mit der Schlauchkupplung an der Maschine. Der Schlauchdurchmesser sollte mindestens 1.1/4" betragen. Sichern Sie die Schlauchkupplung mit einem Sicherungsstift oder Draht.
8. Verbinden Sie den Strahlschlauch mit der Schlauchkupplung an der Maschine und sichern Sie die Kupplung mit einem Sicherungsstift oder Draht.
9. Füllen Sie den Tank mit Strahlmittel.
10. Legen Sie die Schutzausrüstung an.

3.2. Durchführung von Strahlarbeiten.

1. Legen Sie Druckluft am Einlass der Maschine an.



ACHTUNG!

DER MAXIMALE ARBEITSDRUCK DER MASCHINE BETRÄGT 10 bar.

2. Schließen Sie das Kesseldruck-Auslassventil.
3. Auf das Signal der Person, die die Strahlarbeiten durchführt, öffnen Sie das obere Druckluftventil und führen der Maschine Druckluft zu. Der Kessel nun wird unter Druck gesetzt. Aus der Düse tritt nur Druckluft aus.
4. Stellen Sie die optimale Mischung aus Luft und Strahlmittel am Sandstrahl-Dosierventil FSV ein. Im Allgemeinen gilt: je weniger Strahlmittel verwendet wird, desto besser.
5. Zum Beenden des Arbeitsvorgangs schließen Sie die Druckluftzufuhr und öffnen sofort darauf das Kesseldruck-Auslassventil, damit der Druck aus dem Kessel entweichen kann.

3.3. Beenden der Arbeit.

1. Entfernen Sie das restliche Strahlmittel aus dem Kessel. Nehmen Sie dazu die Düse ab und richten den Schlauch in einen geeigneten Behälter. Schließen Sie dann das Kesseldruck-Auslassventil und öffnen Sie das Ventil der Druckluftzufuhr, das restliche Strahlmittel wird so aus dem Kessel herausgedrückt.
2. Falls die Maschine nach Beendigung der Arbeit im Freien verbleibt, sollte sie mit einer Plane abgedeckt werden, um Eindringen von Feuchtigkeit zu vermeiden.

4. Wartung und Fehlerbehebung.

4.1. Wartung der Maschine.

Ersetzen des Kesseldruckventils.

Öffnen Sie das Handloch der Maschine um Zugang zum Ventil zu bekommen.

Schrauben Sie das Führungsrohr, in dem sich das Ventil befindet, aus. Installieren Sie ein neues Ventil und schrauben Sie das Führungsrohr wieder ein.

Ersetzen des Dichtungsring.

Der Ring wird durch die Befüllungsöffnung ausgetauscht. Ziehen Sie den alten Ring heraus, setzen Sie einen neuen Dichtungsring in die Aussparung ein und drücken Sie ihn fest in die korrekte Position.



ACHTUNG!

BENUTZEN SIE NUR GEEIGNETE STRAHLMITTEL.

VERWENDEN SIE KEINE FEUCHTEN ODER UNGESIEBTEN STRAHLMITTEL.

4.2. Fehlerbehebung.

Verstopfen.

Falls weder Strahlmittel noch Luft aus der Düse kommt, lassen Sie den Druck aus der Maschine ab und überprüfen Sie, ob die Düse verstopft ist. Falls nur Luft und kein Strahlmittel austritt, öffnen Sie das Mischventil ganz und schließen und öffnen Sie schnell das untere Ventil der Luftzufuhr. Falls diese Maßnahme nicht hilft, lassen sie den Druck aus dem Kessel ab, öffnen Sie das Handloch und Stellen Sie sicher, dass sich keine Fremdkörper (Steine, Papier) im Kessel befinden.

Stoßweiser Austritt von Strahlmittel.

Bei Inbetriebnahme der Maschine sind gelegentliche Stöße von Strahlmittel normal. Falls das Auftreten von schubweisem Ausstoß jedoch anhält, sollten Sie versuchen, den Strahlmittelfluss durch schnelles Schließen und Öffnen des unteren Druckluftventils zu stabilisieren.

Strahlmittelstöße sind oft auf erhöhten Feuchtigkeitsgehalt im Druckluftsystem zurückzuführen.

Die Installation eines zusätzlichen Wasserabscheiders kann dieses Problem verhindern.

Entfernen von feuchtem Strahlmittel.

Um feuchtes Strahlmittel aus dem Kessel zu entfernen, sollten Sie das Mischventil schließen, den Strahlschlauch abnehmen und die Gummidichtung aus der Schlauchkupplung herausnehmen. Öffnen Sie dann das Mischventil ganz und schließen das untere Ventil der Druckluftleitung der Maschine. Mit dieser Ventilstellung wird die Druckluft nur in den Kessel geleitet und drückt so das feuchte Strahlmittel heraus.

5. Spezifikation.

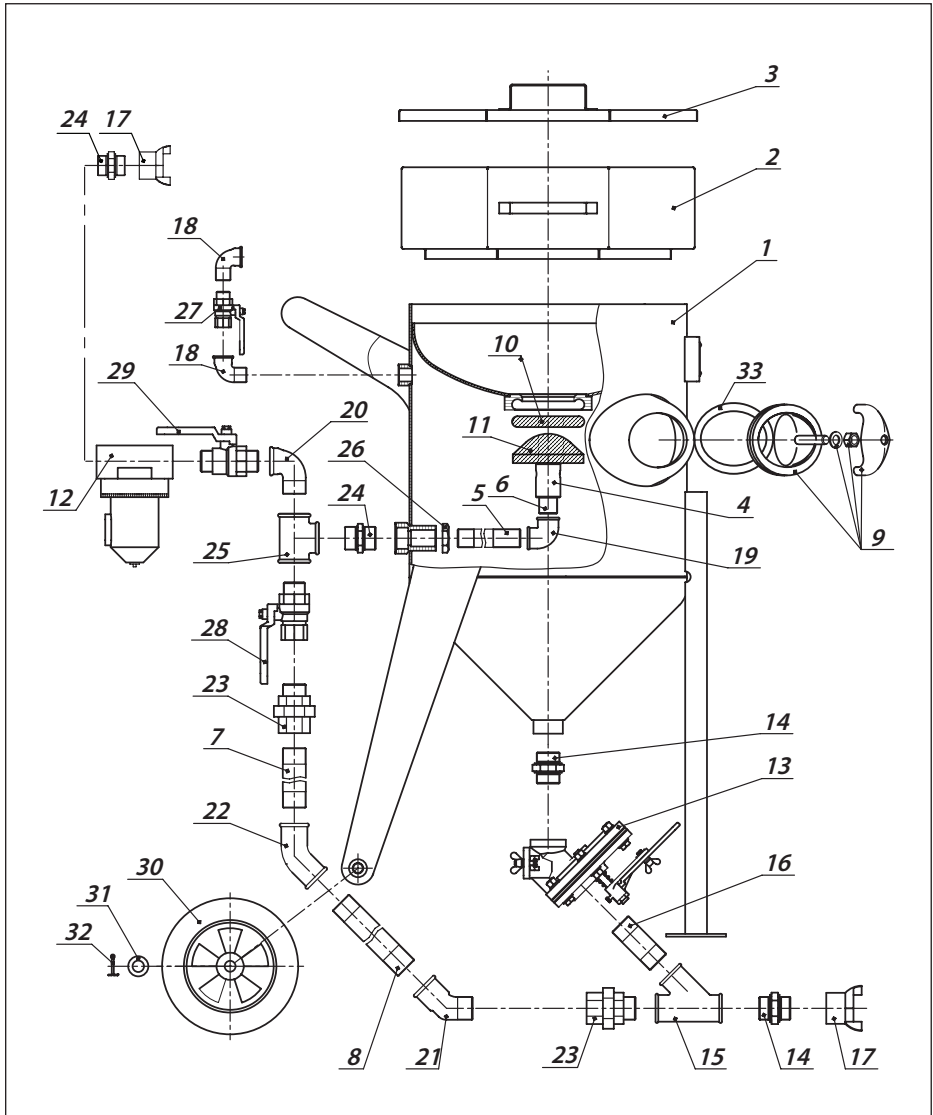


Abb. 5.1.

Nr.	Artikel	Bezeichnung	Menge	
			BlastRazor Z-100	BlastRazor Z-200
1	80900016	Druckbehälter	1	-
	80900017	Druckbehälter	-	1
2	88200003	Sieb	1	-
	88200004	Sieb	-	1
3	81100058	Deckel	1	-
	81100059	Deckel	-	1
4	11500001	Führungsrohr	1	1
5	81600024	Rohr	1	-
	81600026	Rohr	-	1
6	73025126	Rohr	1	-
	73025136	Rohr	-	1
7	73132090	Rohr	1	-
	73132310	Rohr	-	1
8	73132344	Rohr	1	-
	73132427	Rohr	-	1
9	52150002	Handlochdeckel, Satz	1	1
10	10110960	Dichtungsring	1	1
11	10110950	Kesseldruckventil	1	1
12	10110930	Feuchtigkeitsabscheider CAF-3	1	1
13	10110850	Strahlmittelventil FSV	1	1
14	10110911	Doppelnippel, gummiert	2	2
15	10110990	Y-Stück, gummiert	1	1
16	10110921	Rohrnippel, gummiert	1	1
17	10110900	Schlauchkupplung CFT	2	2
18	10110956	Winkel	2	2
19	10110953	Winkel	1	1
20	10110909	Winkel	1	1
21	10110916	Winkel	2	1
22	10110919	Winkel	-	1
23	10110915	Verschraubung	2	2
24	10110924	Doppelnippel	2	2
25	10110910	T-Stück	1	1
26	52120006	Gegenmutter	1	1
27	52140006	Kugelhahn	1	1
28	52140018	Kugelhahn	1	1
29	52140019	Kugelhahn	1	1
30	28300005	Rad	2	-
	28300006	Rad	-	2
31	64110022	Unterlegscheibe	2	-
	64110026	Unterlegscheibe	-	2
32	60210440	Sicherungssplint	2	2
33	52150003	Gummi Dichtung	1	1

Содержание

1. Техника безопасности	23
2. Общий вид	24
3. Подготовка, работа и окончание работы	26
4. Т/О. Поиск и устранение неисправностей	28
5. Спецификация	30



ВНИМАНИЕ!

НЕ ПРИСТУПАЙТЕ К РАБОТЕ С ОБОРУДОВАНИЕМ, НЕ ПРОЧИТАВ ДАННОЕ РУКОВОДСТВО ПО ЭКСПЛУАТАЦИИ И ПОЛНОСТЬЮ ПОНЯВ ЕГО СОДЕРЖАНИЕ.

НИЖЕПРИВЕДЕННАЯ ИНФОРМАЦИЯ ВАЖНА ДЛЯ СОХРАНЕНИЯ ЗДОРОВЬЯ И БЕЗОПАСНОСТИ КАК ОПЕРАТОРА, ТАК И ОКРУЖАЮЩЕГО ПЕРСОНАЛА.

© Contracor ®. Все права защищены.

Перепечатка текста и / или использование графики, допускается только с письменного разрешения Contracor ®.

Производитель оставляет за собой право без уведомления потребителя вносить изменения в конструкцию изделий для улучшения их технологических и эксплуатационных параметров.

Вид изделий может незначительно отличаться от представленных на изображениях.

1. Техника безопасности.



ВНИМАНИЕ!

ПРАВИЛА БЕЗОПАСНОСТИ ПРИ ВЫПОЛНЕНИИ РАБОТ ПО АБРАЗИВОСТРУЙНОЙ ОЧИСТКЕ.

1. **Обязательно используйте защитное обмундирование: шлем с принудительной подачей воздуха, фильтр очистки воздуха дыхания, защитный костюм, кожаные перчатки, спец. обувь.**
2. **Не выполняйте работы с использованием изношенного или поврежденного оборудования.**
3. **Направляйте сопло только на участок, подлежащий очистке.**
4. **Используйте только сухие и хорошо просеянные абразивы, специально предназначенные для абразивоструйной очистки.**
5. **Необходимо удалить незащищенных рабочих за пределы участка абразивоструйной очистки.**
6. **Перед абразивоструйной очисткой следует:**
 - Проверить фитинги и рукава на предмет износа;
 - Закрепить проволокой воедино байонетные сцепления;
 - Проверить подачу воздуха в шлем;
 - Проверить правильность положения герметизирующего клапана;
 - Убедиться в том, что аппарат устойчиво стоит на земле.

2. ОБЩИЙ ВИД.

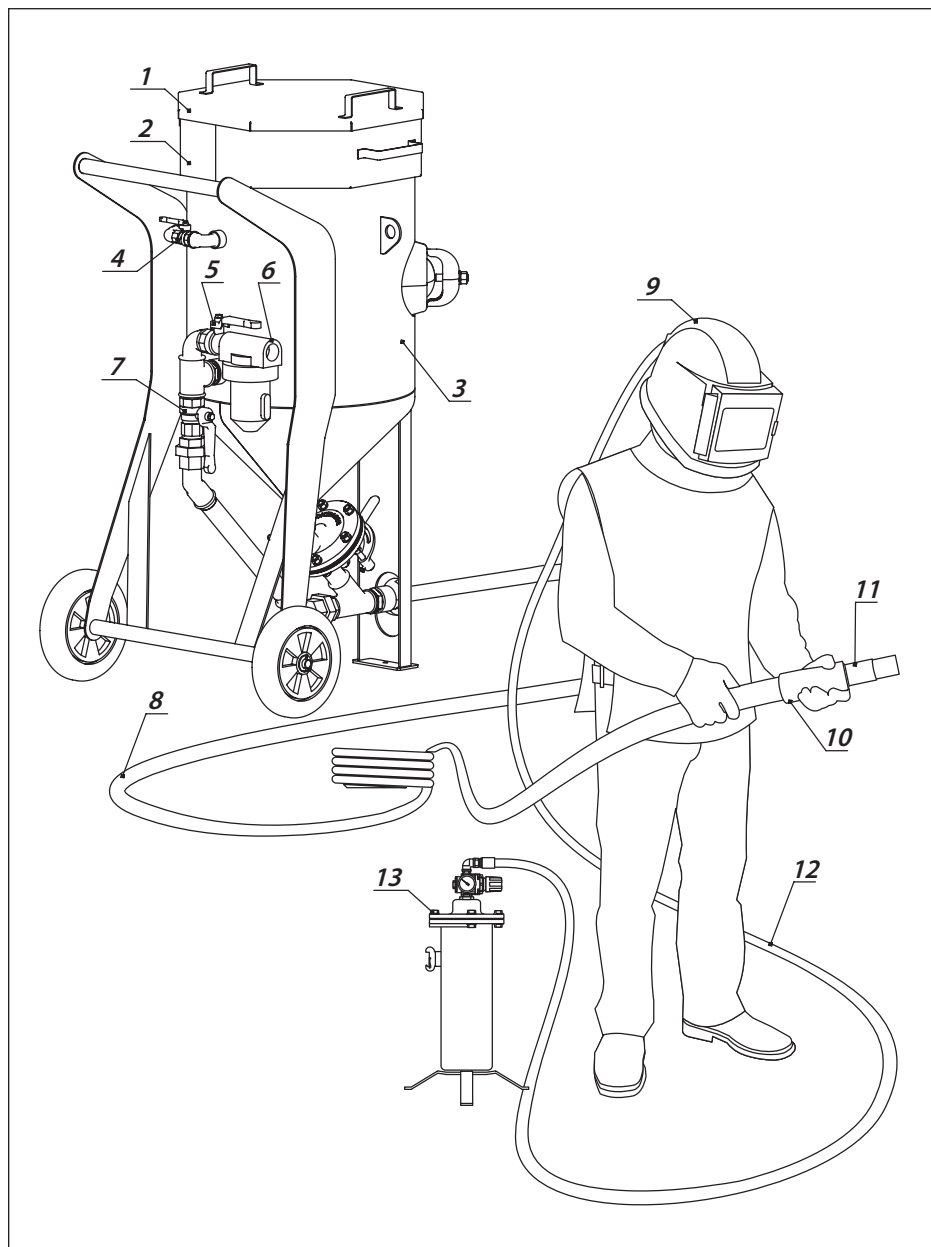


Табл. 2.1.

Артикул	Модель	Описание, комплектация
10400100	BlastRazor Z-100	Аппарат абразивоструйный, 100 л, сито, крышка, фильтр-влагомаслоотделитель CAF-3, клапан-дозатор абразива FSV.
10400200	BlastRazor Z-200	Аппарат абразивоструйный, 200 л, сито, крышка, фильтр-влагомаслоотделитель CAF-3, клапан-дозатор абразива FSV

◀ Рис. 2.1.

- | | |
|---|--|
| 1 – крышка | 7 – нижний шаровый кран воздушной магистрали |
| 2 – сито | 8 – абразивоструйный рукав |
| 3 – бак аппарата | 9 – шлем оператора |
| 4 – кран герметизации шаровый | 10 – соплодержатель |
| 5 – кран верхний шаровый воздушной магистрали | 11 – сопло |
| 6 – влагомаслоотделитель | 12 – рукав воздушный |
| | 13 – фильтр воздуха дыхания |

3. Подготовка, работа и окончание работы.

3.1. Подготовка к работе.

1. Убедиться, что компрессор расположен за пределами участка абразивоструйной очистки с подветренной стороны.
2. Запустить компрессор и довести давление и температуру компрессора до рабочих.
3. Открыть нижний шаровый кран на магистрали сжатого воздуха аппарата (ручка открытого крана должна находиться в положении, параллельном магистрали сжатого воздуха).
4. Открыть шаровый кран разгерметизации бака.
5. Закрыть шаровый кран подачи сжатого воздуха (верхний шаровый кран на магистрали сжатого воздуха).
6. Закрыть клапан-дозатор абразива FSV, поставив ручку регулировки в центральное положение.
7. Подключить рукав сжатого воздуха к байонетному сцеплению аппарата. Диаметр рукава сжатого воздуха должен быть минимум 1.1/4". Законтрить шпонкой или проволокой байонетные сцепления между собой.
8. Подключить абразивоструйный рукав к байонетному сцеплению аппарата. Законтрить шпонкой или проволокой байонетные сцепления между собой.
9. Заполнить бак аппарата абразивом.
10. Надеть защитное обмундирование.

3.2. Работа по абразивоструйной очистке.

1. Подайте сжатый воздух на вход аппарата.



ВНИМАНИЕ!

МАКСИМАЛЬНОЕ РАБОЧЕЕ ДАВЛЕНИЕ АППАРАТА — 10 бар.

2. Закройте шаровый кран герметизации.
3. По сигналу оператора, производящего абразивоструйную очистку, откройте шаровый кран и подайте сжатый воздух в магистраль аппарата. Бак герметизируется. Из сопла выходит только сжатый воздух.
4. Регулируйте клапан-дозатор абразива FSV с целью получения оптимальной воздушно-абразивной смеси. Общее правило: необходимо использовать как можно меньше абразива.
5. Для остановки работы закройте шаровый кран подачи сжатого воздуха и сразу откройте шаровый кран герметизации для сброса давления в баке.

3.3. Окончание работы по абразивоструйной очистке.

1. Удалите остатки абразива из бака. Для этого снимите сопло и направьте рукав в подходящий для отходов абразива контейнер. Закройте кран герметизации и откройте кран подачи сжатого воздуха.
2. Если по окончании работ аппарат остается на улице, его необходимо накрыть полиэтиленом для предотвращения попадания влаги внутрь бака.

4. Т/О. Поиск и устранение неисправностей.

4.1. Техническое обслуживание аппаратов.

Замена герметизирующего клапана.

Откройте ревизию аппарата с целью получить доступ к герметизирующему клапану. Выкрутите направляющую трубку, в которую вставлен клапан. Установите новый клапан и затем закрутите направляющую трубку в прежнее положение.

Замена кольца герметизирующего клапана.

Кольцо заменяется сверху через отверстие заполнения аппарата. Извлеките старое кольцо, вставьте новое кольцо в паз и установите его в правильное положение сильным нажатием.



ВНИМАНИЕ!

ИСПОЛЬЗУЙТЕ ТОЛЬКО ТЕ АБРАЗИВЫ, КОТОРЫЕ СПЕЦИАЛЬНО ПРЕДНАЗНАЧЕНЫ ДЛЯ АБРАЗИВОСТРУЙНОЙ ОЧИСТКИ.

НИКОГДА НЕ ИСПОЛЬЗУЙТЕ НЕПРОСЕЯННЫЕ ИЛИ ВЛАЖНЫЕ АБРАЗИВЫ.

4.2. Поиск и устранение неисправностей.

Засорение.

Если из сопла аппарата не выходит ни абразив, ни воздух, следует вначале сбросить давление и разгерметизировать аппарат, а затем проверить сопло на засорение. Если из сопла выходит только воздух без абразива, следует полностью открыть дозирующий вентиль, а затем быстро закрыть и открыть нижний шаровый кран магистрали. Если это не помогло сбросить давление в аппарате, открыть ревизию и проверить бак на наличие посторонних предметов (камней, бумаги и т.д.).

Пульсации абразива.

При пуске аппарата пульсации абразива до определенной степени представляют

собой нормальное явление. Однако если пульсации абразива продолжаются, следует стабилизировать поток абразива быстрым закрытием и открытием нижнего шарового крана магистрали. Пульсации абразива зачастую обусловлены повышенной влажностью в системе сжатого воздуха. Эта проблема может быть решена установкой дополнительного влаго-маслоотделителя.

Удаление влажного абразива.

Для удаления влажного абразива из бака аппарата необходимо отсоединить пистолетный рукав и снять резиновый уплотнитель на байонетном сцеплении аппарата. Далее необходимо полностью открыть дозирующий клапан и закрыть нижний шаровый кран в линии сжатого воздуха аппарата. Теперь при подаче сжатого воздуха он будет поступать только в бак аппарата и принудительно выдавливать влажный абразив.

5. Спецификация

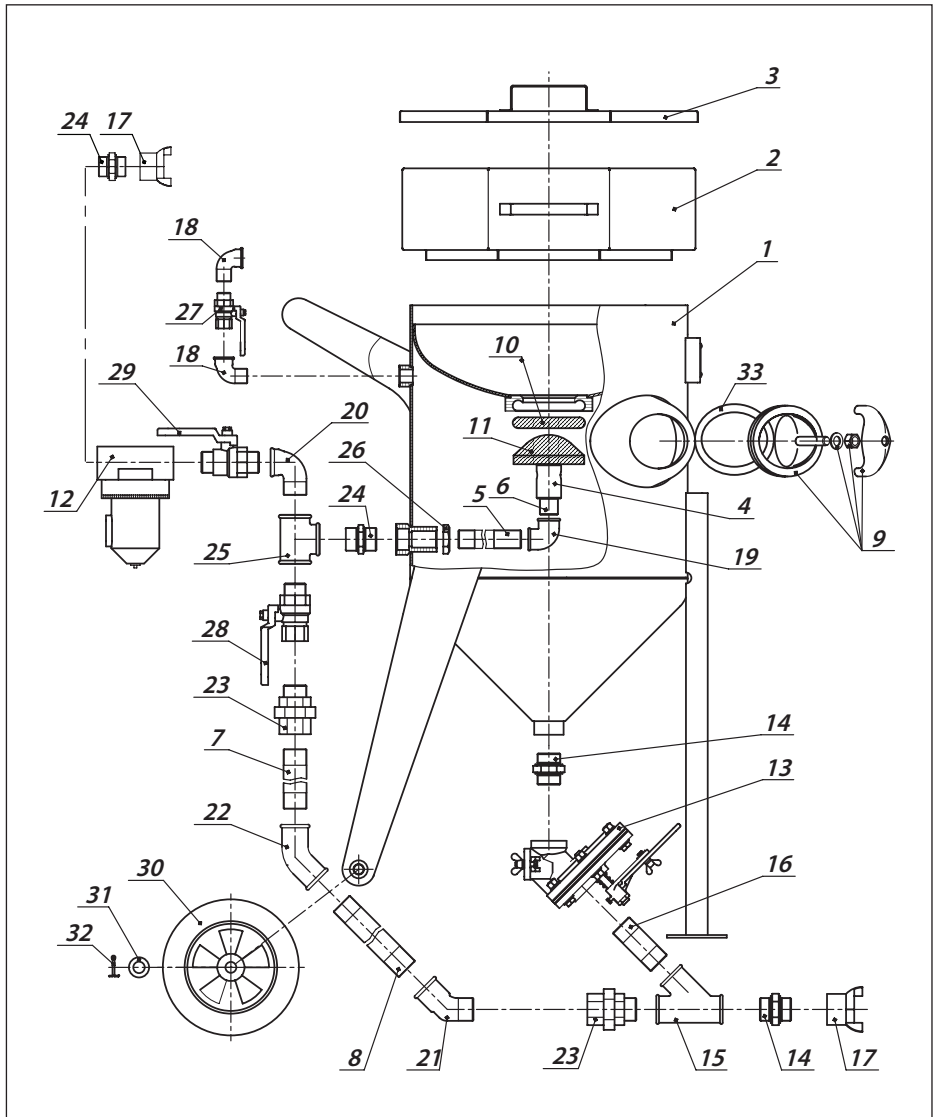


Рис. 5.1.

Поз.	Артикул	Наименование	Количество	
			BlastRazor Z-100	BlastRazor Z-200
1	80900016	Бак пескоструйный	1	-
	80900017	Бак пескоструйный	-	1
2	88200003	Сито	1	-
	88200004	Сито	-	1
3	81100058	Крышка	1	-
	81100059	Крышка	-	1
4	11500001	Шток	1	1
5	81600024	Патрубок	1	-
	81600026	Патрубок	-	1
6	73025126	Патрубок	1	-
	73025136	Патрубок	-	1
7	73132090	Патрубок	1	-
	73132310	Патрубок	-	1
8	73132344	Патрубок	1	-
	73132427	Патрубок	-	1
9	52150002	Лючок	1	1
10	10110960	Кольцо	1	1
11	10110950	Клапан	1	1
12	10110930	Фильтр	1	1
13	10110850	Дозатор	1	1
14	10110911	Ниппель	2	2
15	10110990	Тройник	1	1
16	10110921	Сгон	1	1
17	10110900	Сцепление	2	2
18	10110956	Угольник	2	2
19	10110953	Угольник	1	1
20	10110909	Угольник	1	1
21	10110916	Угольник	2	1
22	10110919	Угольник	-	1
23	10110915	Муфта с накидной гайкой	2	2
24	10110924	Ниппель	2	2
25	10110910	Тройник	1	1
26	52120006	Контргайка	1	1
27	52140006	Кран шаровый	1	1
28	52140018	Кран шаровый	1	1
29	52140019	Кран шаровый	1	1
30	28300005	Колесо	2	-
	28300006	Колесо	-	2
31	64110022	Шайба	2	-
	64110026	Шайба	-	2
32	60210440	Шплинт	2	2
33	52150003	Прокладка	1	1

