

# CONTRACOR®

corrosion control

EN

## Internal Pipe Blasting Nozzle Type PTC-360°

OPERATING MANUAL

Version 1.0

DE

## Rohrinnenstrahldüsen Typ PTC-360°

BEDIENUNGSANLEITUNG

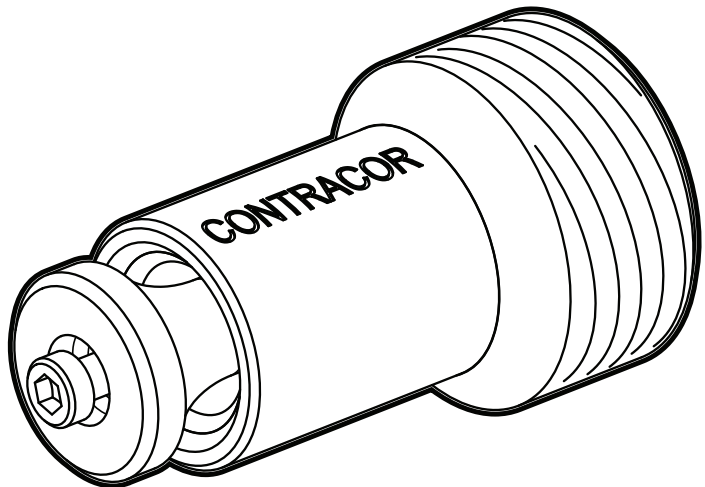
Version 1.0

RU

## Сопло для трубной очистки 360° PTC

РУКОВОДСТВО ПО ЭКСПЛУАТАЦИИ

Версия 1.0



CONTRACOR GmbH  
42329 Wuppertal  
Germany

Art./Apr. 12590

## Function

Internal pipe blasting nozzles type PTC-360° are designed to blast clean the interior of pipes ranging in size from 2.5"(ca. 60 mm) to 5" I.D. (ca. 125 mm). The nozzle connected an abrasive blast machine in place of a standard nozzle. In operation, the PTC-360° nozzle directs the air/abrasive mixture at a deflection tip. This tip causes the blast pattern to fan out into a wide, circular pattern, which cleans the inside of the pipe as the nozzle is passed through. Made from tungsten carbide (TC). Fits all Contracor nozzle holders.

## Allgemeine Informationen

Rohrinnenstrahldüsen des Typs PTC-360° sind geeignet für das Strahlen der Innenfläche von Röhren mit Innendurchmesser von 60 mm bis 125 mm. Die Düse wird anstelle einer konventionellen Düse mit gängigen Strahlmaschinen verwendet. In der Strahldüse PTC-360° wird das Strahlmittel statt gerade aus der Düse beschleunigt auf eine Ablenkscheibe dirigiert. Diese leitet das Strahlmittel in ein kreisförmiges Muster das auf die Innenfläche des Rohres aufprallt und diese reinigt. Aus Wolframkarbid Für alle Contracor Düsenhalter geeignet.

## Назначение

Сопла серии PTC-360° предназначены для очистки внутренних поверхностей труб В.Д. 2.5"- 5". Они устанавливаются в соплодержатель аппарата вместо обычного абразивно-струйного сопла. Сопло PTC-360° оснащено диффузором, формирующим поток воздушно-абразивной смеси в форму кольца. В процессе работы сопло PTC-360° протягивают сквозь трубу и очищают внутреннюю поверхность по всему периметру.

## Characteristics

Highly wear-resistant angle type blasting nozzles.

Made from tungsten carbide (TC).

Jacket: Aluminum.

Thread: Aluminum, 50 mm for NHP nozzle holder.

## Eigenschaften

Hochabriebsresistente Winkelstrahldüse

Gefertigt aus Wolframkarbid

Ummantelung: Aluminium.

Gewinde: Aluminium 50mm für NHP-Typ Düsenhalter.

## Характеристики

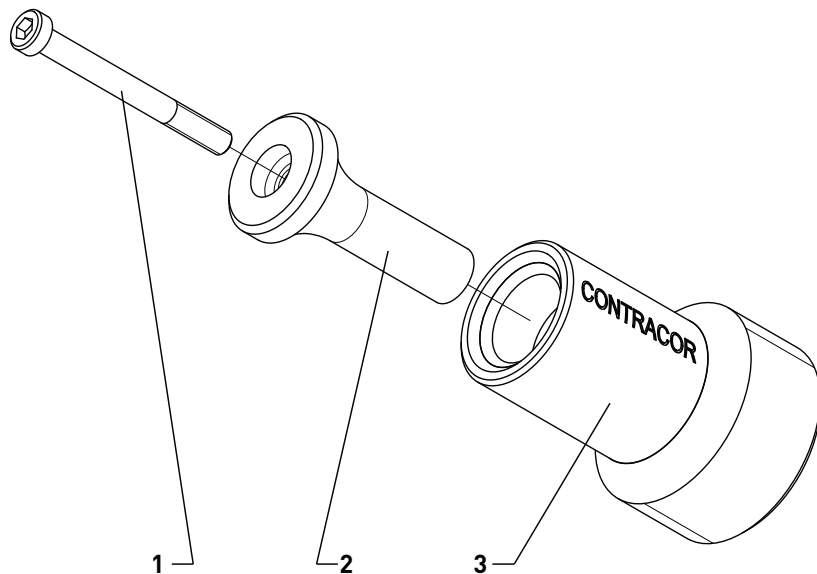
Износостойкие пескоструйные сопла Вентури из карбида вольфрама (ТС).

Оболочка: алюминий.

Резьба: алюминий, 50 мм под соплодержатель NHP.

Входной диаметр: 32 мм.

# Specification/Сpezifikation/Спецификация



Pos. /Поз.	Article/ Bestellnr./ Артикул	Description	Bezeichnung	Наименование	Quantity/ Menge/ Количество
1	61110660	Screw	Schraube	Болт	1
2	29010007	Deflector head	Leiteinsatz	Диффузор сопла	1
3	29010008	Nozzle body, assy	Düsenkörper, montiert	Корпус сопла, сборка	1

Print document Art./Арт. 91200075